

Instalacje



SIECI GAZOWE



SIECI WODOCIĄGOWE



SIECI KANALIZACYJNE



SIECI CIEPŁOWNICZE



DROGOWNICTWO

SKŁADY „KROPELEK”

SKŁADY „PECEFAL”

SKŁADY „ŻELIWIARZ”

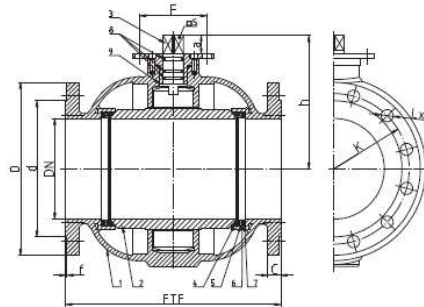
1. 117. I. CENNIK PODSTAWOWY SIECI GAZOWE
KUREK KULOWY G KOŁNIERZOWY WK6A KARTA A
EDYCJA I 2012. STAN NA DZIEŃ 2012.11.01

KUREK KULOWY KOŁNIERZOWY
FLANGED BALL VALVE
ШАРОВОЙ КРАН ФЛАНЦЕВЫЙ



Zastosowanie / Application / Применение

Gaz, substancje ropopochodne oraz inne płyny grupy 1 wg Dyrektywy 97/23/WE / Gas, petrochemical substances and other fluids in group 1 according to Directive 97/23/EC / Газ, нефтепродукты и другие среды группы 1 согласно Директиве 97/23/ЕС



DN	PS [bar]	FTF [mm]	D [mm]	d [mm]	C [mm]	f [mm]	K [mm]	L [mm]	n [mm]	h [mm]	a [mm]	S [mm]	F	Kw [mm]	Waga [kg]	M [Nm]
250	16	530	405	320	20	2	565	26	12	327,5	44	36	16	4000	280,0	1463
350	25	530	425	335	35	2	570	30	12	327,5	44	36	16	4000	300,0	1971
500	16	630	460	375	35	2	610	26	12	357	44	36	16	5000	300,0	2010
300	25	630	460	365	35	2	620	30	16	357	44	36	16	5000	270,0	2207
350 ¹⁾	16	600	520	420	35	2	470	26	16	357	44	36	16	6000	201,0	2010
350 ¹⁾	25	600	555	448	42	2	490	33	16	357	44	36	16	6000	270,0	2207
400 ¹⁾	16	750	580	480	38	2	525	30	16	606	46	46	25	10470	720,0	3213
400 ¹⁾	25	750	620	525	46	2	550	36	16	606	46	46	25	10470	494,0	4944
500 ¹⁾	16	880	715	600	46	2	650	33	20	600	46	46	25	16360	1100,0	4782
500 ¹⁾	25	880	750	600	56	2	660	36	20	600	46	46	25	16360	647,0	6473

Kolorystyka przylączkowa wg. / Flange coloration acc. to / Цветовое обозначение: PN-EN 10619:2001.
Rozmiar gwintu przylączkowej kołnierzy typ B. / Flange thread type B. / Размер резьбы коленчатого типа B.
Diagnoz: szablonowy kulowy kołnierzy wg. / Face-to-face length acc. to / Диаметрные данные коленчатого: PN-EN 606-1.
F – ciśnienie wielkość przylączkowej gwint. / Maximal value of flange thread acc. to. / Максимальная резьбовая величина для привалки соединения: EN ISO 2611.
M – Maksymalny moment obrotowy kołnierzy kulowego / Maximal operating torque / Максимальный крутящий момент.
1) – możliwość wykonania instalacji elastycznej-odizolowania / Isolating system as an option / Возможность изготовления системы изоляции под заказ.
2) – możliwość wykonania instalacji elastycznej-odizolowania / Isolating system as an option / Возможность изготовления системы изоляции под заказ.

INFORMACJE TECHNICZNE ORAZ WYCENY INWESTYCYJNE U NASZYCH DORADCÓW

TAŚMY I FOLIE BUDOWLANE

TAŚMY I FOLIE OPAKOWANIOWE

MATERIAŁY IZOLUJĄCE I USZCZELNIAJĄCE

SYSTEMY DOCIEPLEŃ BUDYNKÓW

BEZPIECZEŃSTWO I HIGIENA PRACY



Chemia

Kropelek:
kontakt bezpośredni: +48 505 657 795

magazyn dla dostaw 114SIW: ul. Handlowa 2, 41-807 Zabrze
sklad.kropelek.zabrze@orangeseven.pl

Pecefal:
kontakt bezpośredni: +48 505 657 795

magazyn dla dostaw 114SIK: ul. Handlowa 2, 41-807 Zabrze
sklad.pecefal.zabrze@orangeseven.pl

Żeliwiarz:
kontakt bezpośredni: +48 505 657 795

magazyn dla dostaw 111SID: ul. Cegielnia Murcki 5, 40-749 Katowice
sklad.zeliwiarz.katowice@orangeseven.pl

Instalacje:
kontakt bezpośredni: +48 605 227 040

magazyn dla dostaw 110I: ul. Kościuszki 227, 40-600 Katowice
magazyn.instalacje.katowice@orangeseven.pl

magazyn dla dostaw 210I: ul. Zakłiki z Mydlnik 16, 30-198 Kraków
magazyn.instalacje.krakow@orangeseven.pl

Chemia:
kontakt bezpośredni: +48 605 227 040

magazyn dla dostaw 110C: ul. Śląska 88, 40-742 Katowice
magazyn.chemia.katowice@orangeseven.pl

Adres do korespondencji i fakturowania: Orange Seven, ul. Opolskiego 1/21, 41-500 Chorzów